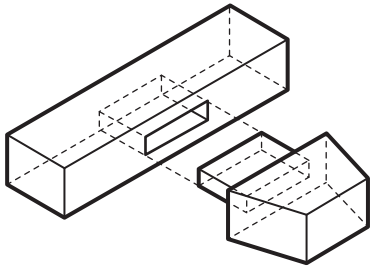
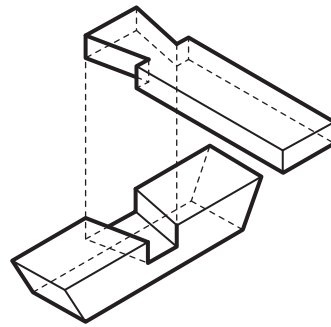


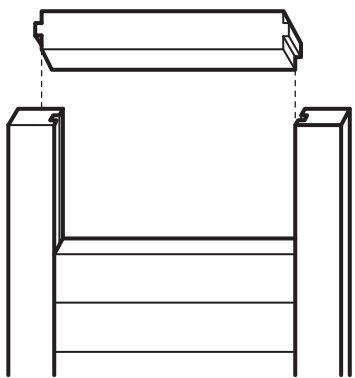
Les principaux assemblages mécaniques en ébénisterie



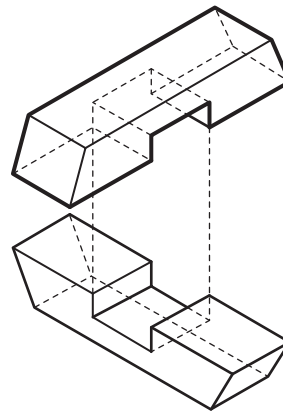
01. Tenon et mortaise



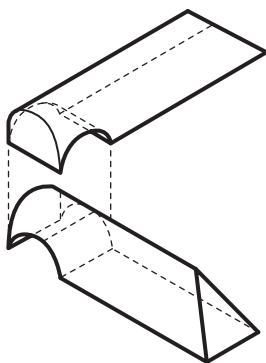
02. Queue d'aronde



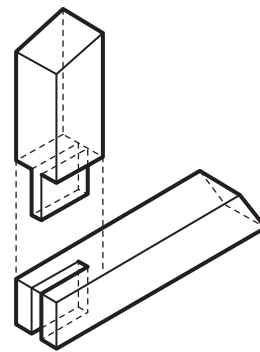
03. Tenon et coulisse



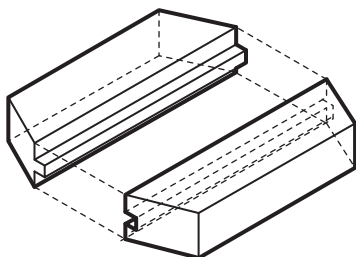
04. Mi-bois



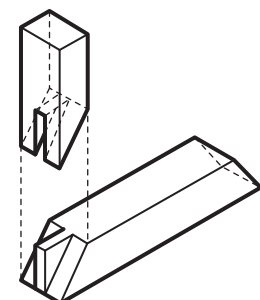
05. Enfournement (structure)



06. Enfournement (charpente)



07. Rainure et languette



08. Onglet